

Codeur optique incrémental G24

Shaft: Type S



- Diamètre extérieur : 24 mm
- Axe sortant : Ø 4 ... 6 mm; M6
- Axe creux : Ø 4mm
- Nombre d'incréments: 10 ... 512
- Signaux de sortie:
RS422, PP, TTL, OC
- Connecteur ou câble : axial ou radial

Hollow Shaft: Type W



Données mécaniques

G24	Arbre sortant	Axe creux
	Type S	Type W
Ø Arbre sortant / Axe creux	4 mm	4 mm
Poids	ca. 50 g	ca. 50 g
Précision	$< \pm \frac{360^\circ}{\text{Nombre d'incréments} \times 20}$	$< \pm \frac{360^\circ}{\text{Nombre d'incréments} \times 20}$
Vitesse de rotation admissible mec.	max. 12.000 tr/mn	max. 12.000 tr/mn
Couple au démarrage (25°C)	< 0,001 Nm	< 0,001 Nm
Shaft load at 12.000 tr/mn	5 N axial; 3 N radial plus élevé sur demande	5 N axial; 3 N radial plus élevé sur demande
Moment d'inertie du rotor	0,1 x 10 ⁻⁶ kgm ²	0,3 x 10 ⁻⁶ kgm ²
Vibration	100 m/s ² ; plus élevé sur demande	100 m/s ² ; plus élevé sur demande
Choc	1000 m/s ² ; plus élevé sur demande	1000 m/s ² ; plus élevé sur demande
Température de fonctionnement	-40°C ... +85°C	-40°C ... +85°C
Indice de protection	IP 54; sur demande : IP 64, IP 66	IP 54; sur demande : IP 64, IP66

Nombre d'incréments

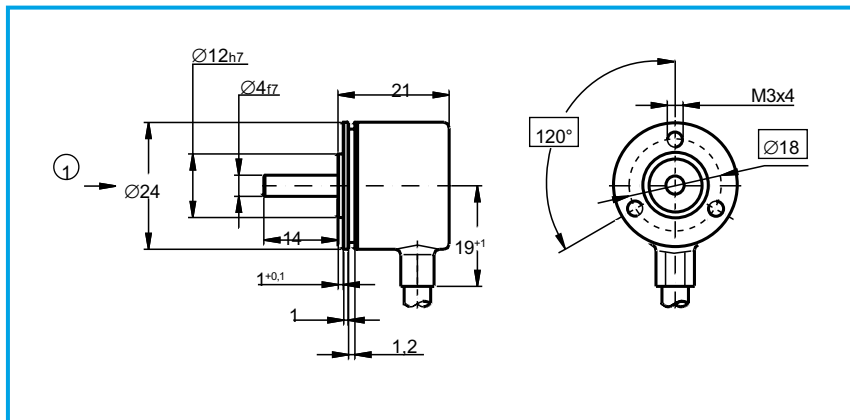
10	50	100	128	200	250	256	360	512	autres sur demande
----	----	-----	-----	-----	-----	-----	-----	-----	--------------------

LTN Servotechnik GmbH

Dimensions (mm)

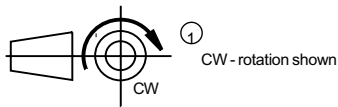
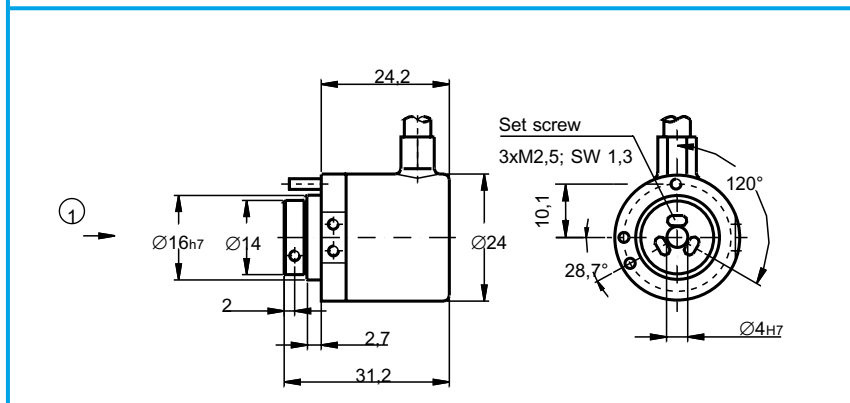
G 24 S

- Capacité haute vibration
- sortie câble: axial ou radial
- en option: Cablework



G 24 W

- sortie câble: axial ou radial
- en option: torque coupling



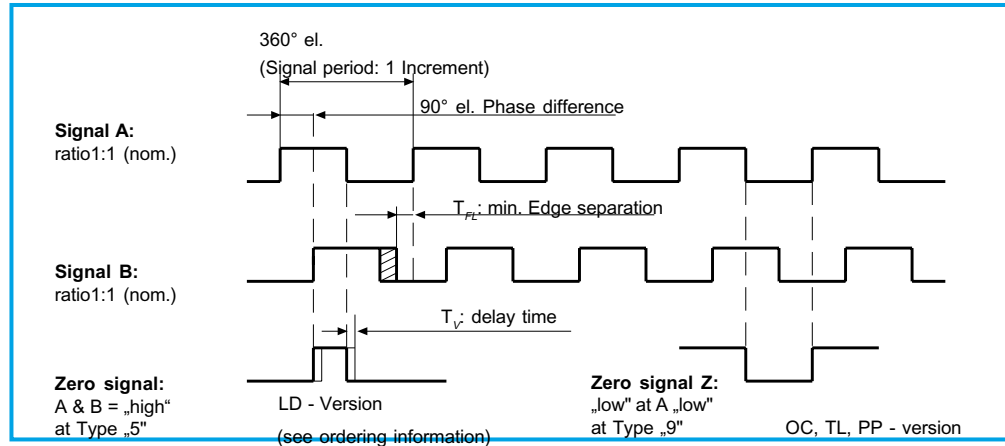
Electrical Data

G24	Type S	Type W
Tension d'alimentation	5 V ± 5%: LD 5 ... 24 V: TL, OC 8 ... 24 V: PP	5 V ± 5%: LD 5 ... 24 V: TL, OC 8 ... 24 V: PP
Consommation (sans charge)	max. 25 mA: TL, OC max. 30 mA: LD, PP	max. 25 mA: TL, OC max. 30 mA: LD, PP
Charge de sortie	± 20 mA (RS422): LD 25 mA: OC 25 mA (4,7 kOhm): TL 50 mA: PP	± 20 mA (RS422): LD 25 mA: OC 25 mA (4,7 kOhm): TL 50 mA: PP
Fréquence de sortie	0 ... 100 kHz: PP, TL, OC 0 ... 300 kHz: LD	0 ... 100 kHz: PP, TL, OC 0 ... 300 kHz: LD
Longueur de câble	max. 30 m: PP, TL, OC max. 50 m: LD	max. 30 m: PP, TL, OC max. 50 m: LD
Index Zero	5 = Z „elevé“ si A + B „elevé“: LD 9 = Z „faible“ si A „faible“: PP, TL, OC autres sur demande	5 = Z „elevé“ si A + B „elevé“: LD 9 = Z „faible“ si A „faible“: PP, TL, OC autres sur demande

Signaux de sortie

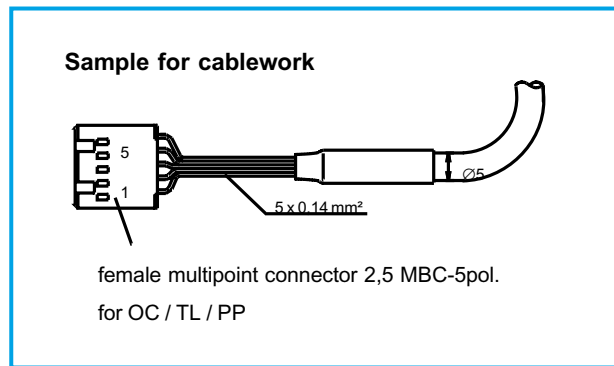
Version:

LD = Line driver RS422
 PP = Push pull
 TL = TTL compatible
 OC = Open collector



Connecteur ou désignation câble

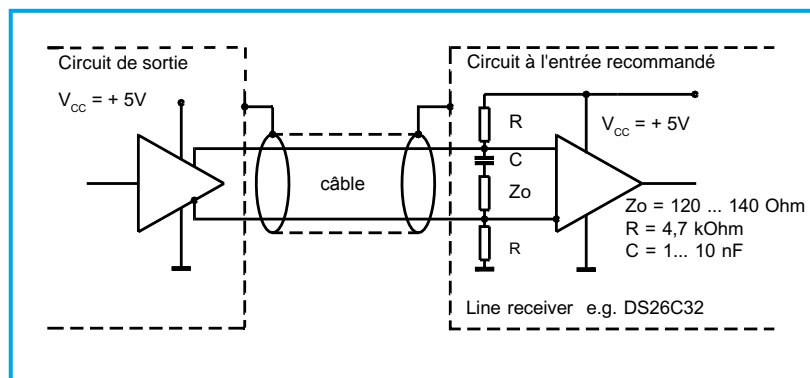
G 24 S, W	Output circuit		
	OC/TL/PP	LD (RS422)	
Fonction / Signal	5-pin	Cable Pur 10 x 0,14	Cable Pur 10 x 0,14
Signal A	2	vert	vert
Signal A	-	-	bleu
Signal B	4	jaune	jaune
Signal B	-	-	noir
Signal Z	3	gris	gris
Signal Z	-	-	rose
V _{CC}	5	marron	marron
V _{CC Sense}	-	-	-
0 Volts	1	blanc	blanc
0 Volts _{Sense}	-	-	-
Blindage	-	-	blanc-bleu



Circuit à l'entrée recommandé de l'électronique consécutive

LD: Line driver RS 422 A

Tension d'alimentation: 5 V ± 5 %
 Courant: max. 30 mA (sans charge)
 Signaux de sortie: A, A, B, B, Z, Z
 Fréquence de sortie max.: 300 kHz
 Ecart min. entre front: T_{FL} ≥ 0,25 μs (400 kHz)
 Niveau (RS 422): U_H ≥ 2,5 V (I_H = -20 mA)
 U_L ≤ 0,5 V (I_L = 20 mA)
 Max. current load cap.: I_{max}: ±20 mA per Output
 Temps de réponse: T_V ≤ 50 ns
 Switching times: rise / fall times: ≤ 100 ns
 Longueur de câble: max. 50 m
 Température de travail: -40 °C ... +85 °C



LTN Servotechnik GmbH

Définition	G	24	X	X	XX XX	XXXX	-	X	X	X	-	XX
référence	G	24	3	4	5.1 5.2	6	-	7	8	9	-	10
G	Codeur Optique incrémental											
24	Model series											
3	Spécifications mécaniques S = Type S arbre sortant W = Type W axe creux (blind hole)											
4	Configuration arbre sortant ou axe creux R = 4 mm (standard) W = 5 mm S = 6 mm											
5.1	Circuit de sortie LD = Line driver; RS422 PP = Push pull TL = TTL-compatible OC = Open collector											
5.2	Canaux de sortie BI = voies A et B IN = voie B only autres sur demande											
6	Nombre d'incréments 10 50 100 128 200 250 256 360 512											
7	Index Zero Z 5 = Z „elevé“ si A + B „elevé“ (pour LD seulement) 9 = Z „faible“ si A „faible“ (pour OC, TL, PP seulement) autres sur demande											
8	Flasque Type S: 2 = servo Type W: 3 = round											
9	Connecteur ou sortie câble 2 = câble axial (avec PG) 4 = câble radial avec connecteur 3 = câble radial (avec rivet tubulaire) 5 = câble axial avec connecteur autres sur demande											
10	Tension d'alimentation 05 = 5 Volts 24 = 8 ... 24 Volts											

SERVOTECHNICS

9, Avenue Alexandre Maistrasse
92500 Rueil-Malmaison
Tél. : 01 47 08 22 79
Fax : 01 47 08 67 25
E-mail : igiliberti@servotechnics.com
Internet : www.servotechnics.com